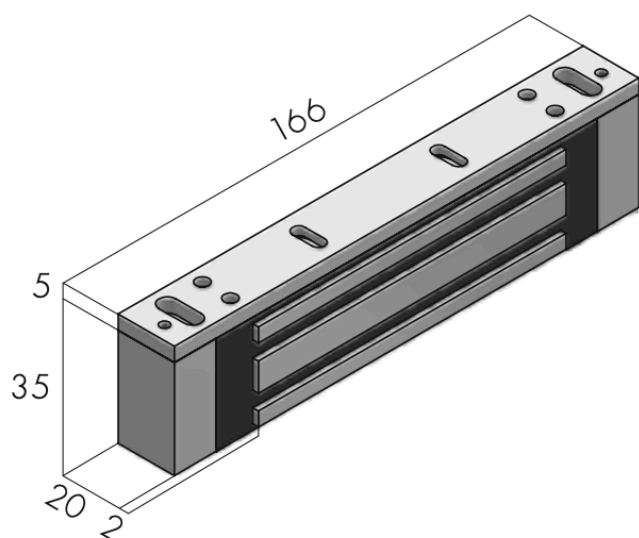
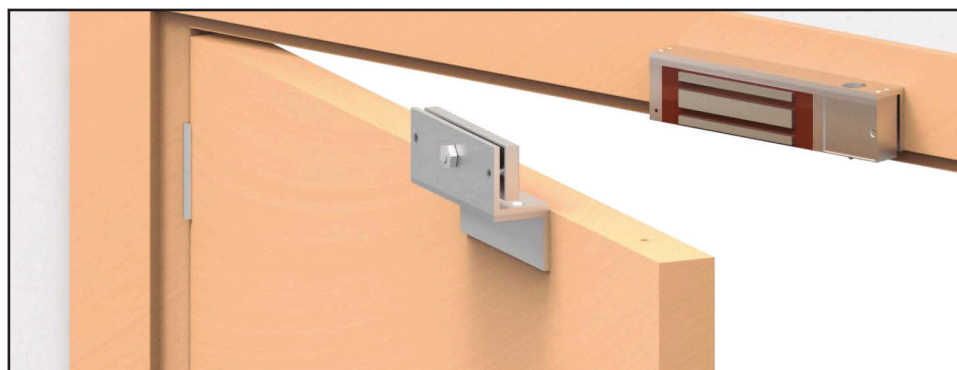




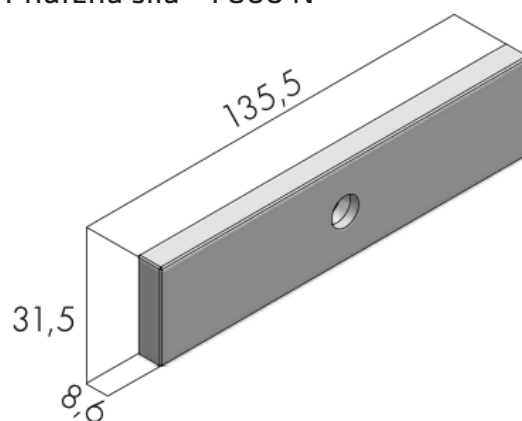
ELEKTROMAGNETICKÉ ZÁMKY O&C

Série MEX100

Instalační manuál



3 W / 1,2 kg
12 V DC (250 mA)
Přidrzná síla - 1 800 N

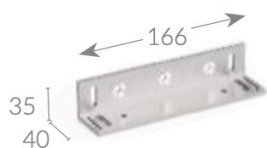


DRŽÁKY PRO ELEKTROMAGNETICKÝ ZÁMEK

L

dveře otvírané ven

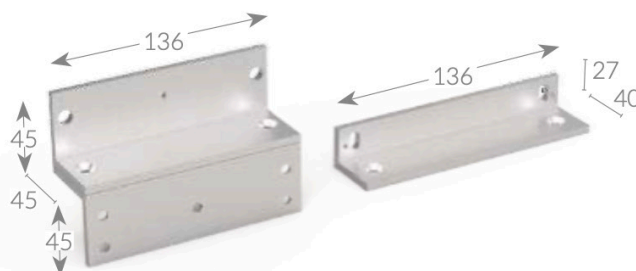
MEXL1



Z

dveře otírané dovnitř

MEXZ2



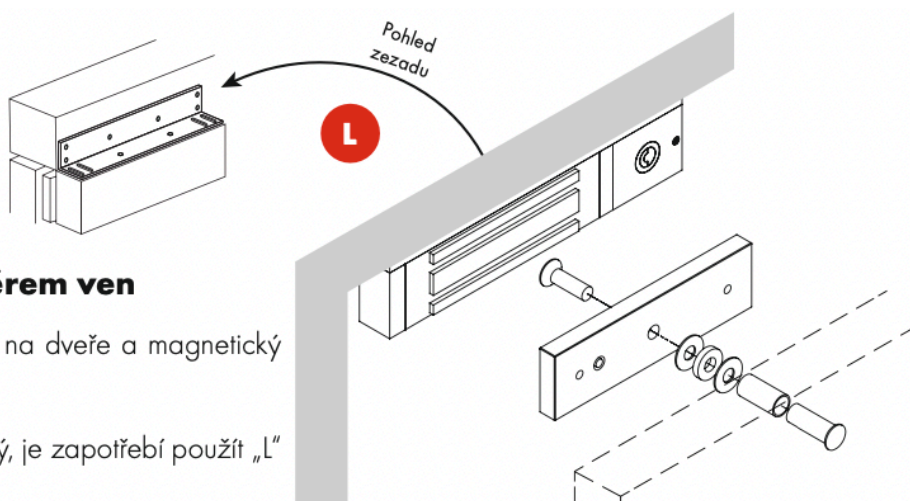
U

skleněné dveře

MEXU2



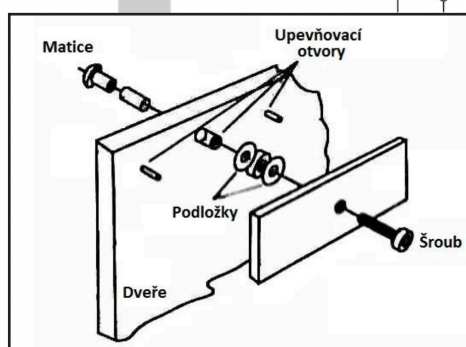
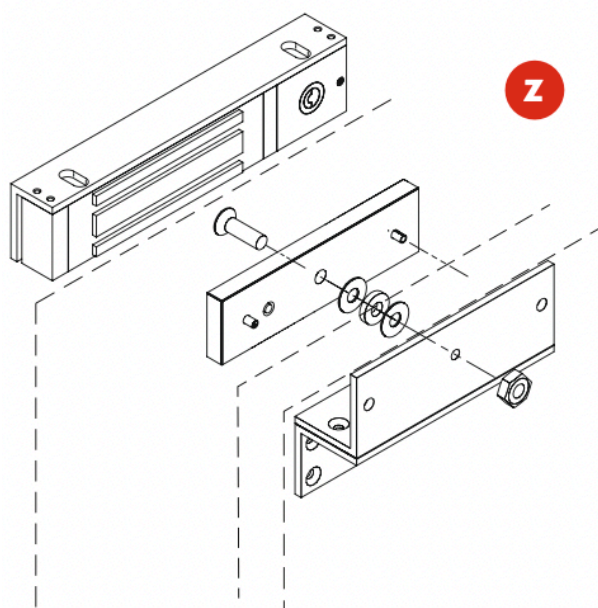
Instalace na dveře



Pro otvírání dveří směrem ven

Protiplech je instalován přímo na dveře a magnetický zámek pod rámem.

V případě, že je rám příliš úzký, je zapotřebí použít „L“ držák.

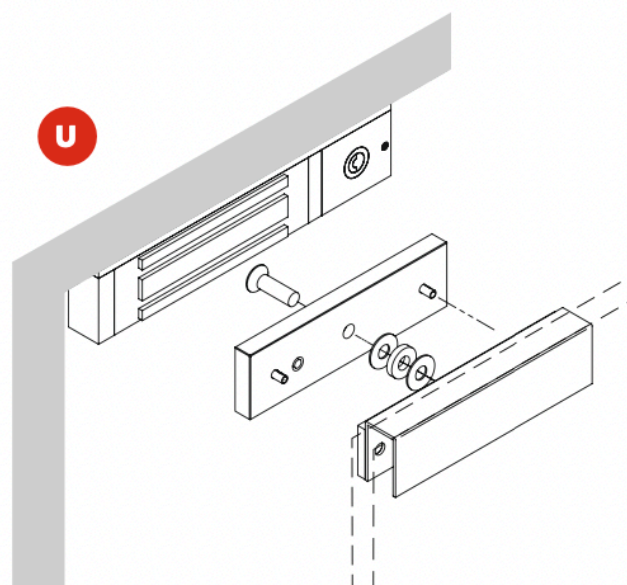


Neutahujte šroub příliš těsně. Protiplech musí být volný.

Pro otvírání dveří směrem dovnitř

Protiplech je nainstalován na „Z“ držák namontovaný na vnitřní straně přímo ke dveřím.

Elektromagnetický zámek musí být nainstalován na rámu, na opačné straně závěsů.



Pro skleněné dveře

Protiplech je instalován přímo na křídlo dveří. Elektromagnetický zámek musí být nainstalován pod rámem.

„L“ držák může být zapotřebí v případě, kdy je rám příliš úzký.

Mějte prosím na paměti, že vzdálenost mezi skleněnými dveřmi a rámem musí být nejméně 3 mm.

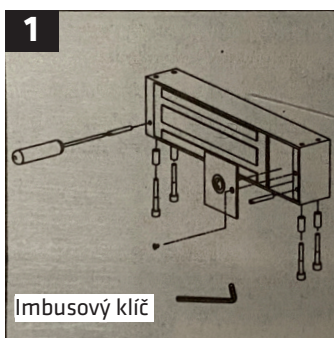
Pokyny k instalaci

Montáž je nutno provést s vysokou přesností, styčná plocha magnetu musí přesně dosedat na styčnou plochu ocelového protikusu. V případě, že tomu tak nebude, přídržná síla nebude odpovídat deklarovaným parametrům.

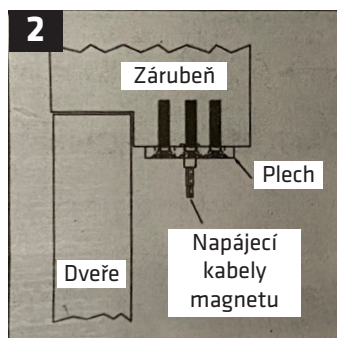
Montáž na dveře:

Magnet se montuje obvykle do horního rohu dveří na druhou stranu od pantů. Ocelový protikus se montuje na vlastní dveře, elektromagnet na zárubně. U dveří s úzkými zárubněmi se magnet se montuje obvykle do horního rohu dveří na druhou stranu od pantů. Ocelový protikus se montuje na vlastní dveře, elektromagnet na hliníkový profil držáku dle otvírání dveří.

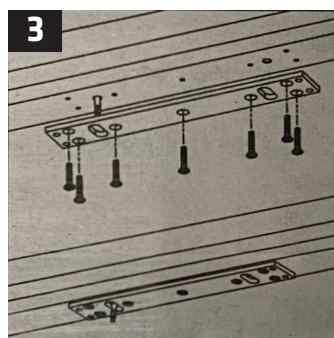
Ocelový protikus se upevňuje za prostředek pomocí montážní sady a po stranách jej drží kovové výstupky proti pootočení.



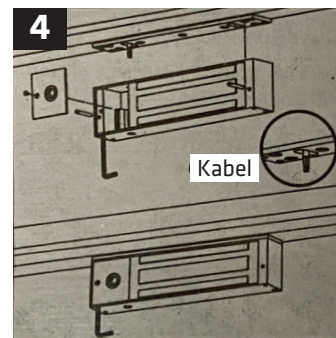
Odstraňte bezpečnostní šrouby k oddělení krycího plechu od elektromagnetu imbusem.



Umístěte desku na zárubeň dveří a vyznačte otvory pro upevnění a kabeláž.



Vyvrtejte otvory dle naznačení pro připevnění plechu elektromagnetu.

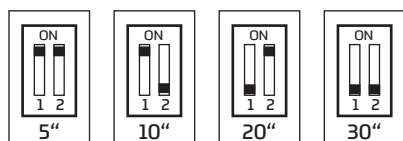
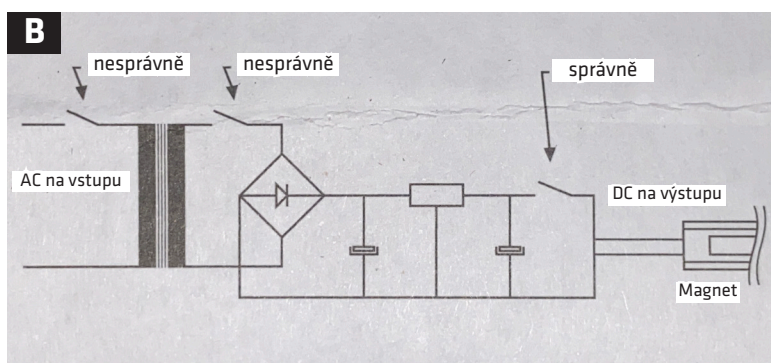
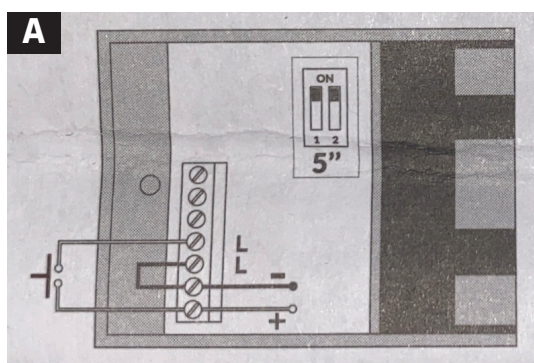


Připevněte k plechu zpět tělo elektromagnetu. A zašroubujte zpět bezp. šrouby dle obr. 1.

Upozornění

1. Maglock a protikus na sebe musí dokonale přiléhat při zavřených dveřích.
2. Při instalaci protikusu musí být mezi protikus a dveře vždy namontována pryžová podložka, aby se zabránilo nadměrné tuhosti. Protikus by se měl na svém upevňovacím bodu lehce pohybovat.
3. Kabely o průměru menším než 1,5 mm² by se neměly používat pro elektrické zapojení, protože poklesy napětí mohou snížit výkon maglocku.
4. Elektromagnet musí být připojen k vhodnému napájecímu zdroji, všechny modely MEX pracují při 12 V DC - 24 V DC.
5. Pro optimální výkon instalace použijte O&C napájecí zdroj. Pokud je použit jiný zdroj napájení, ujistěte se, že stejnosměrný proud je stabilní, a že napětí není vyšší než 100 m V pp.
6. Polarita určitého maglocku RED odpovídá kladnému pólu je vyznačena na spojovacím proužku a měla by být dodržena.
7. Ovládací spínač by měl být instalován mezi napájecí zdroj a maglock, jak je znázorněno na obrázku B.

Zapojení



Nastavení časovače:

5" - tovární nastavení (sec)

5", 10", 20", 30" - volitelná nastavení času sepnutí